

СВЕТОДИОДНЫЕ  
**КОНСОЛЬНЫЕ**  
СВЕТИЛЬНИКИ



КРОНШТЕЙН ПРИОБРЕТАЕТСЯ ОТДЕЛЬНО



# Светодиодные консольные светильники

30 Вт, 50 Вт, 80 Вт, 100 Вт, 150 Вт, 200 Вт

## 30-50 Вт

Освещение придомовых  
территорий, дворов  
и скверов, пешеходных зон

## 80-200 Вт

Освещение второстепенных  
дорог класса В и С, парковок,  
площадей, ж/д платформ,  
автозаправочных станций

**Видно**

**ВСЁ!**

**110**

**лм/Вт**

**световая отдача**



# 5000К

## цветовая температура

**близка к естественному солнечному свету  
и наиболее комфортна для глаз**



# КСС «Ш» ЛИНЗОВАННАЯ ОПТИКА

со светораспределением  $140^\circ \times 70^\circ$

САМЫЙ ШИРОКИЙ ДИАПАЗОН  
ПО ОСИ Y В СВОЁМ КЛАССЕ



**Рассеиватель  
из светотехнического  
поликарбоната  
с индивидуальными  
линзами**



**Корпус из алюминия  
с порошковой  
окраской и рёбрами  
охлаждения**

**Сверхнадёжный  
изолированный  
драйвер**

# Мощно. Долговечно

**ИЗОЛИРОВАННЫЙ IC ДРАЙВЕР ИМЕЕТ ДОПОЛНИТЕЛЬНУЮ ЗАЩИТУ ОТ СКАЧКОВ НАПРЯЖЕНИЯ, А ТАКЖЕ ОТ ПЫЛИ И ВЛАГИ**

Светильник имеет защиту от коммутационных и грозовых импульсных помех



СТЕПЕНЬ ЗАЩИТЫ

**IP65**

# ЯРКОСТЬ

НА ГОДА!

## >50 000 ЧАСОВ

срок службы

за счёт эффективного теплоотвода  
и изолированного драйвера с КПД 95%

3 года гарантии



# ВОЗМОЖНОСТЬ

УСТАНОВКИ НА СТЕНУ

благодаря артикулам:  
(приобретаются отдельно)



**ДС-01-48**

**Ø48 мм  
230x 120 x 150 мм**

для 29-01 и 29-02

**ДС-02**

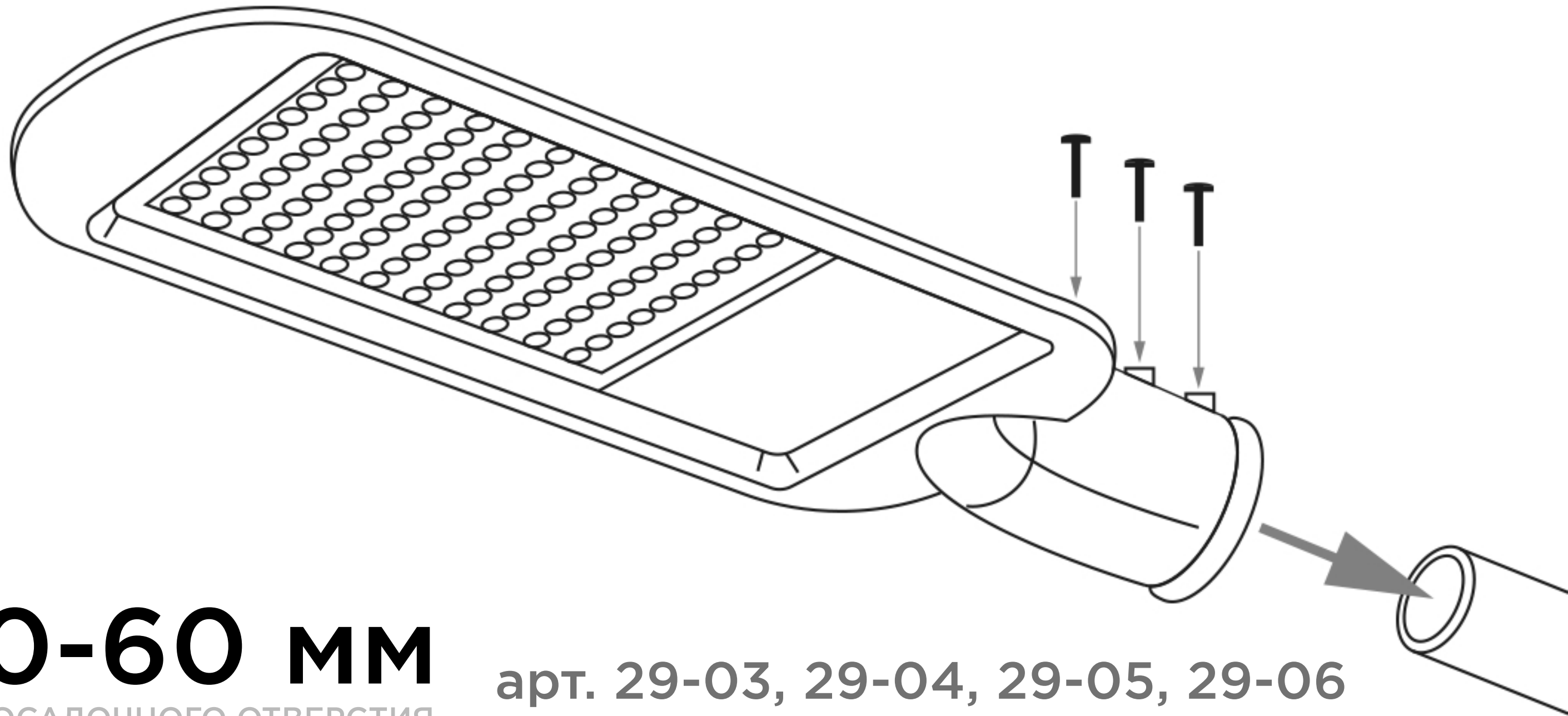
**Ø58 мм  
280x 130 x 150 мм**

для 29-03, 29-04,  
29-05, 29-06

**Ø 40-50 мм**

ДИАМЕТР ПОСАДОЧНОГО ОТВЕРСТИЯ

арт. 29-01, 29-02



**Ø 50-60 мм**

ДИАМЕТР ПОСАДОЧНОГО ОТВЕРСТИЯ

арт. 29-03, 29-04, 29-05, 29-06

# СТАБИЛЬНАЯ РАБОТА

В РАЗЛИЧНЫХ  
УСЛОВИЯХ!

ОТ -40 °С ДО +45 °С



Артикул	29-01	29-02	29-03	29-04	29-05	29-06
Температура свечения, К	5000					
Мощность, Вт	30	50	80	100	150	200
Световой поток, лм	3300	5500	8800	11 000	16 500	22 000
Габариты, мм	380 x 172 x 65	420 x 200 x 70	495 x 215 x 80	495 x 215 x 80	540 x 215 x 80	595 x 230 x 80
Диапазон t°	от -40 °С до +45 °С					
Коэффициент мощности, PF	0,95					
Входное напряжение, В	85-265					
Гарантия	3 года					

